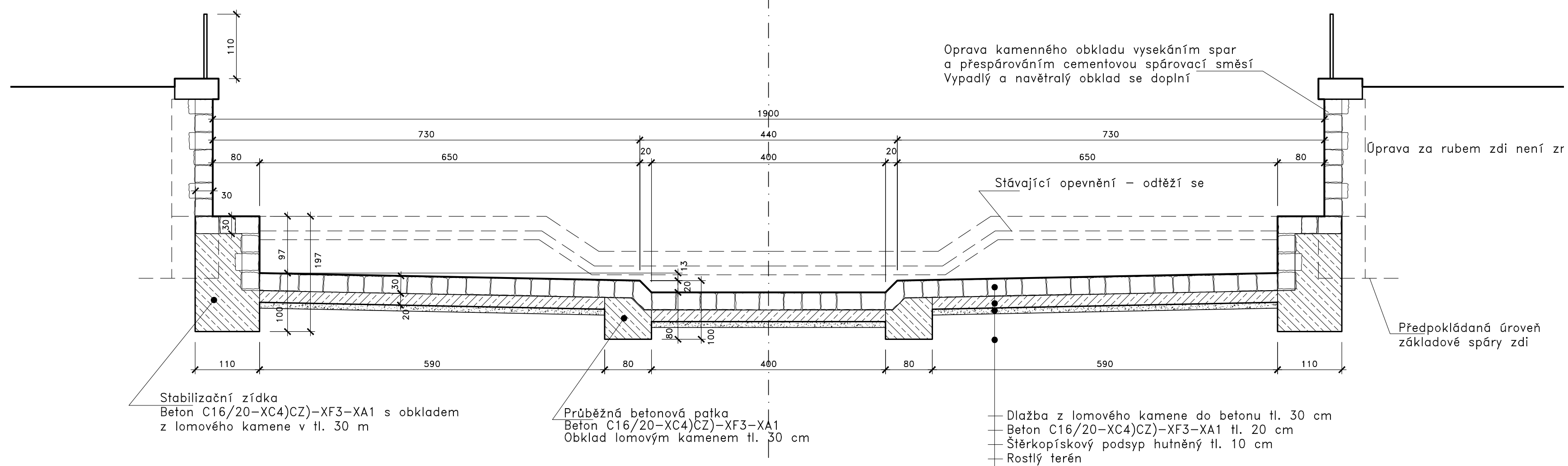


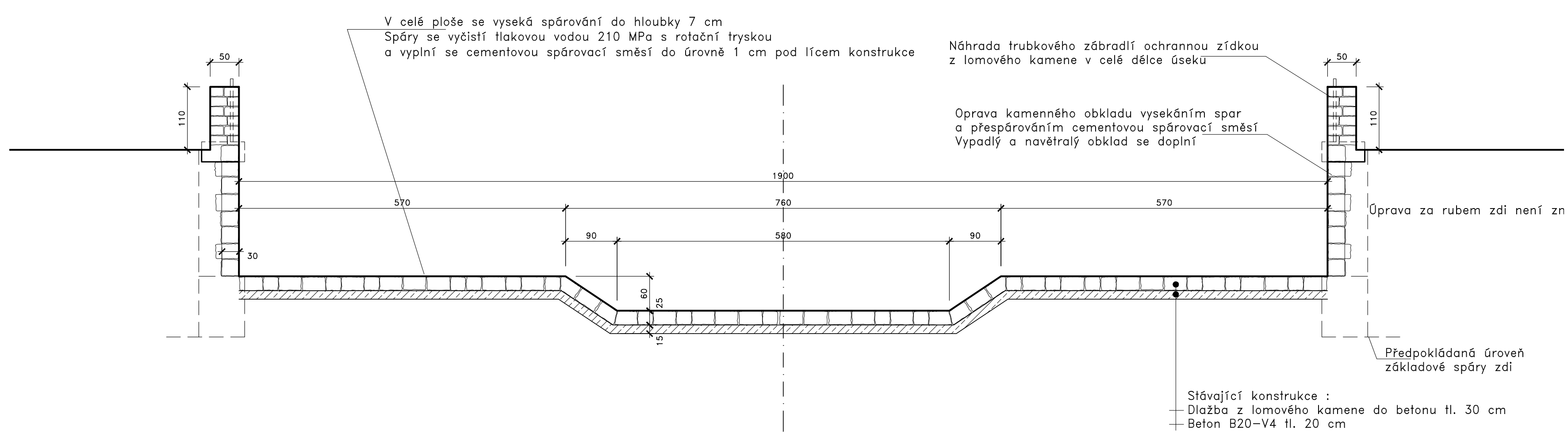
# PROJEKT PROTIPOVODŇOVÝCH ÚPRAV

## OBJEDNATEL: POVODÍ VLTAVY

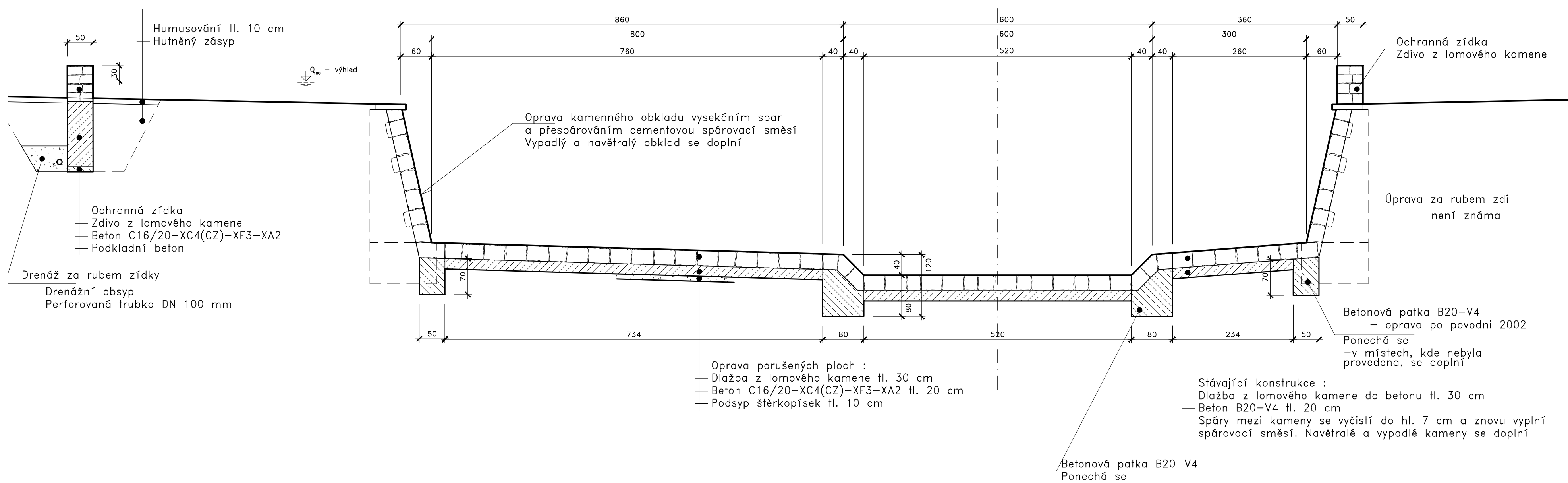
Vzorový příčný řez 6  
Úsek ve městě – zvýšení kapacity zahloubením  
Měřítko 1:50/50



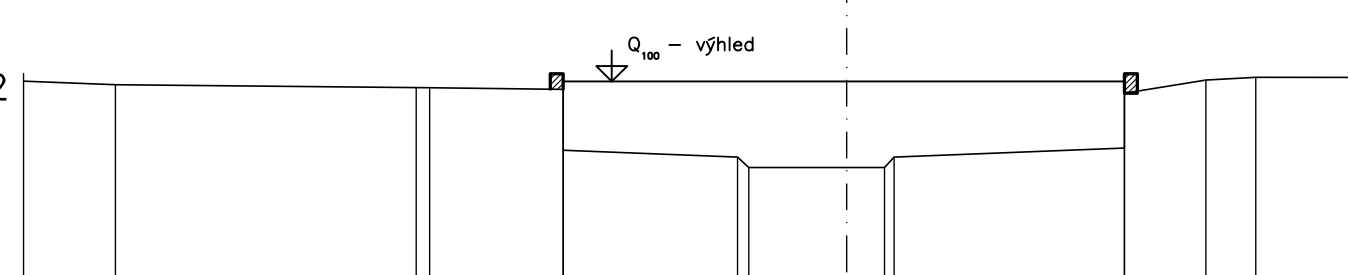
Vzorový příčný řez 7  
Úsek ve městě – bez úprav koryta  
Měřítko 1:50/50



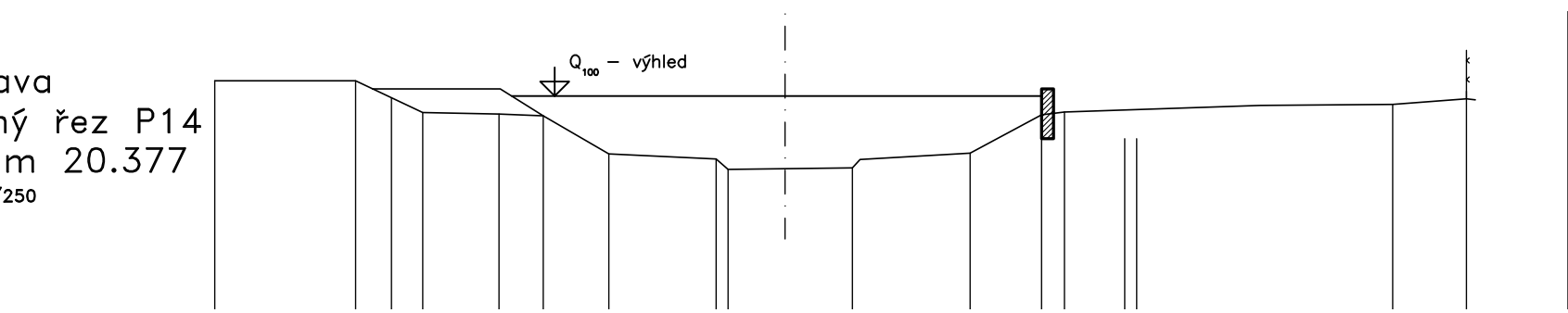
Vzorový příčný řez 8  
Úsek ve městě – obdélníkový profil nad Pražským mostem  
Měřítko 1:50/50



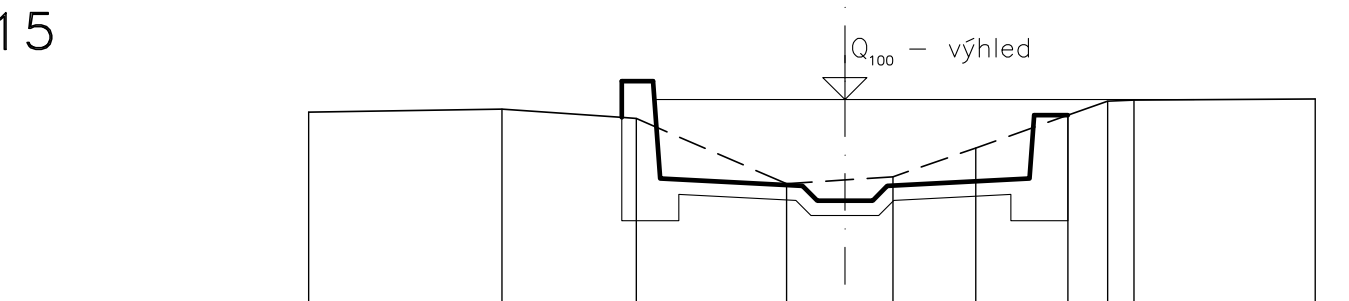
Klabava  
Příčný řez P12  
v ř.km 20.144  
M 1:250/250



Klabava  
Příčný řez P14  
v ř.km 20.377  
M 1:250/250



Holoubkovský potok  
Příčný řez P1  
v ř.km 0.115  
M 1:250/250



HYDROPROJEKT AKČIOVÁ SPOLEČNOST				ČLEN SKUPINY	
Ústředí Praha, Tábořská 31, 140 16 Praha 4; www.hydroprojekt.cz; praha@hydroprojekt.cz				SWECO	
VYPRACOVAL	Ing. Kaňkovský	HIP	Ing. Kaňkovský	T. KONTROLA	Ing. Hanzl
PROJEKTANT	Ing. Kaňkovský	ŘEDITEL DIVIZE	Ing. Bureš	ČÍSLO ZAKÁZKY	10-6188-2-04-0500
OBJEDNATEL	Povodí Vltavy, státní podnik a město Rokycany			OKRES	Rokycany
AKCE:	<b>KLABAVA - ROKYCANY</b> <b>ZKAPACITNĚNÍ KORYTA</b> <b>v ř.km 17,900 – 20,500</b>			DATUM	únor 2008
PRÍLOHA:	Vybrané příčné řezy			STUPEŇ	DUR
				FORMÁT	35 A4
				MĚŘÍTKO	1:250
				ARCHIVNÍ ČÍSLO	000266/09/1
				ČÍSLO PRÍLOHY	<b>D4</b>

Tato dokumentace včetně všech příloh (s výjimkou dat poskytnutých objednatel) je duševním vlastnictvím akčiové společnosti HYDROPROJEKT CZ. Objednatel této dokumentace je oprávněn ji využít k účelům vyplývajícím z uzavřené smlouvy bez jakéhokoli omezení. Jiné osoby (jak fyzické, tak právnické) nejsou bez předchozího výslovného souhlasu objednatel oprávněny tuto dokumentaci ani její části jakkoli využívat, kopírovat (ani jiným způsobem rozmnožovat) nebo zřizovat další osobám. Poznámka: Podpisy zpracovatelů jsou přiloženy pouze k výstisku 01 nebo originálu přílohy (matrice).